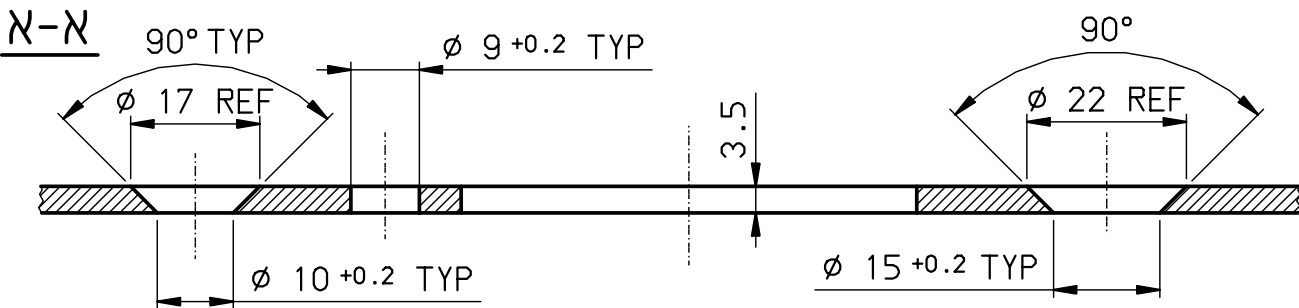
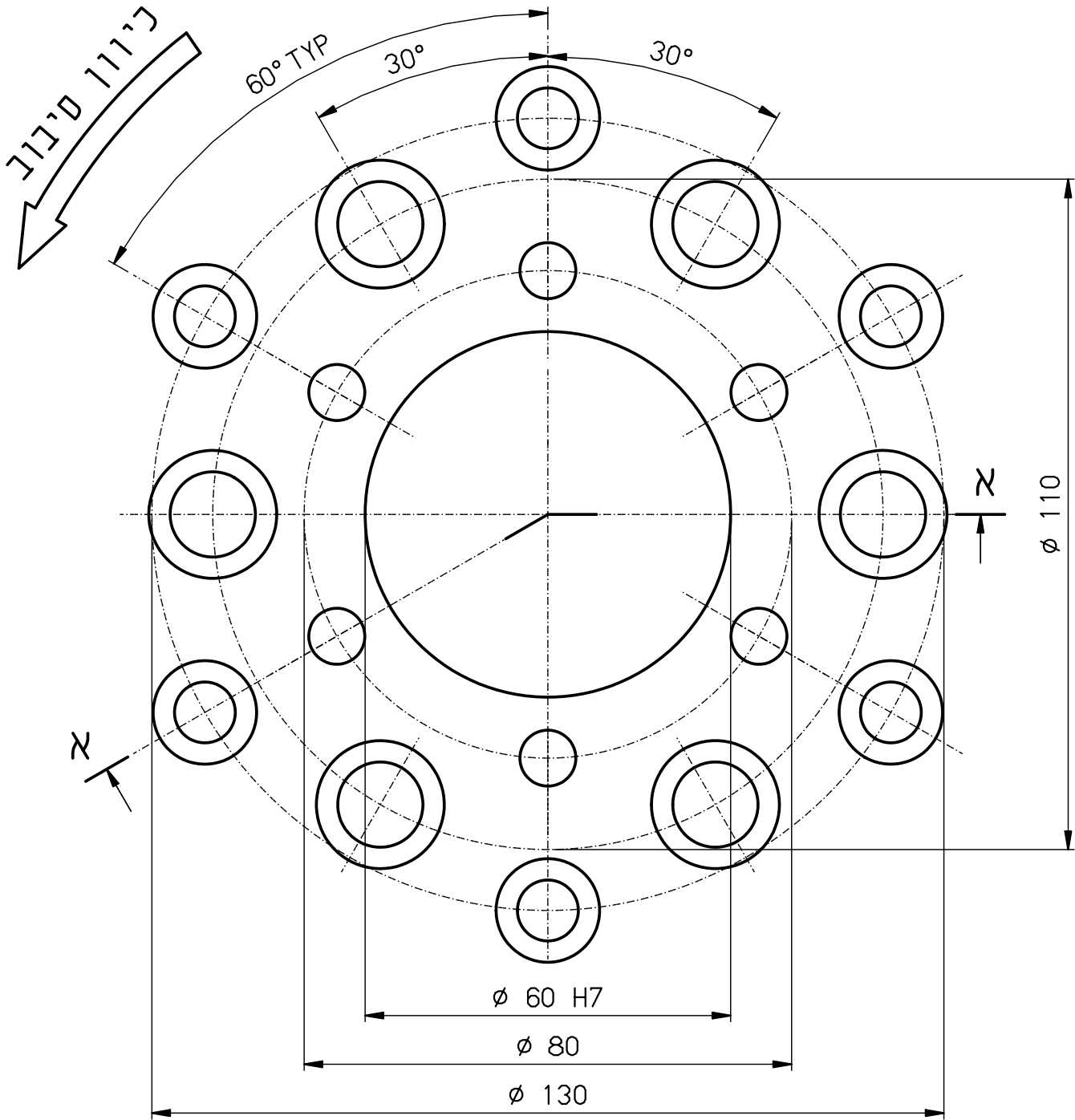


חתימה	תאריך	תיאור השינוי/עדכון	מהדורה
	26.06.06	שינוי מידה מ- $\phi 14$ ל- $\phi 15$	02



הערה: הדיוק במרחק בין מרכזי חורים שכנים באותו מעגל חלוקה ± 0.1
הערה: יש לשבור פינות חדות ל- $0.2 \times 45^\circ$

SAW\CNTRS\NK\1-6-6-6

חומר		טולגל-דגניה TOOLGAL-DEGANIA		
חתימה	תאריך	שם	מספר	
	20.6.06	שרטט אלכס	N7	60+6(9/80)+6(15F/110)+6(10F/130)-3.5
		בקר גדי	1:1	
		אישור יאן	קנה מדה	עבור איטליה , LUS
02	מהדורה	18806	שרטוט מס.	