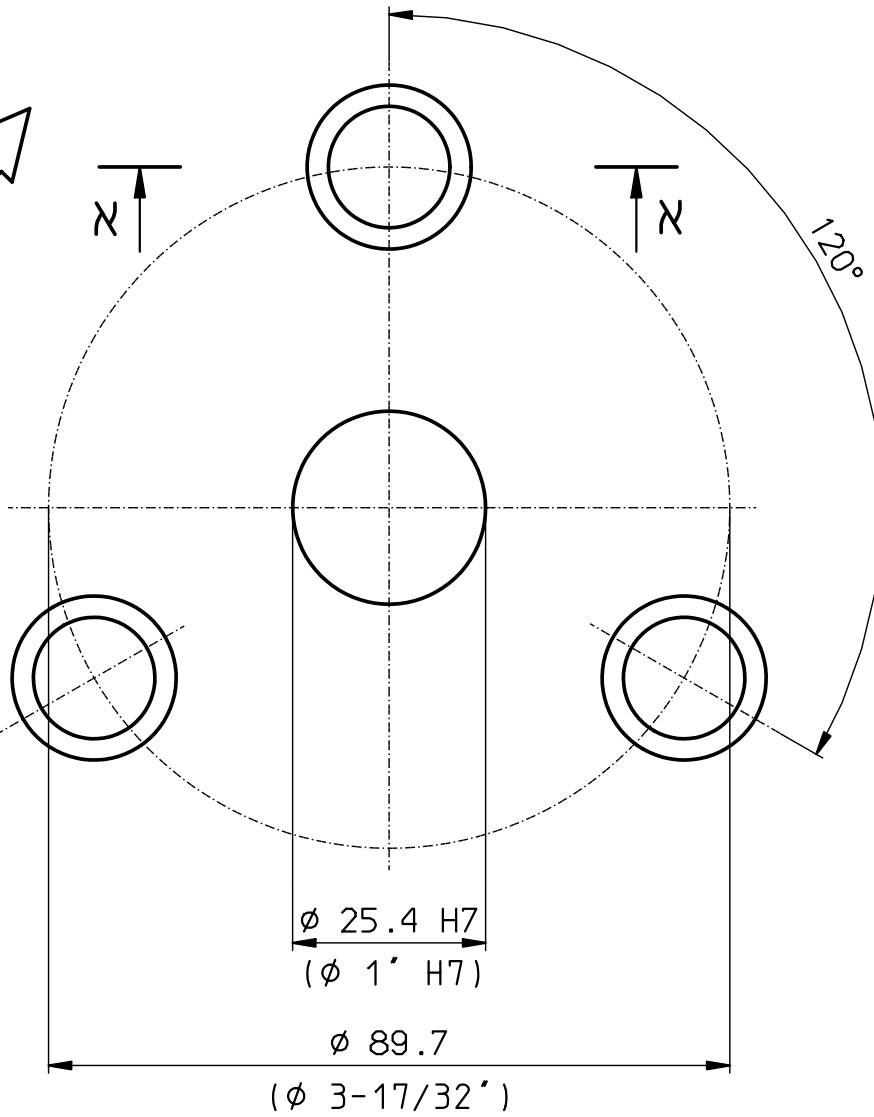
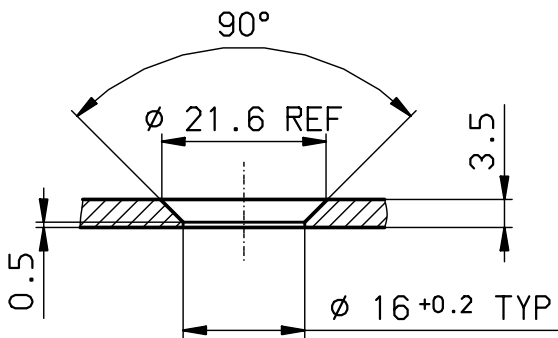


מתימה	תאריך	תיאור השינוי/עדכון	מהדורה
-------	-------	--------------------	--------

כיוון סיבוב



A-A



הערה:הדיוק במרחק בין מרכזי חורים שכנים באותו מעגל חלוקה  $\pm 0.1$ .  
הערה:יש לשבור פינות חדות ל- $0.2 \times 45^\circ$

SAW\CNTRS\NK\1-3

חומר		TOOLGAL-DEGANIA טולגל-דגניה		
מתימה	תאריך	שם	סבולת ככלית $\pm 0.1$	
	02.12.03	שרטט אלכס	N7	משורר 25.4+3(16F/89.7)-3.5
		בקר גדי	✓	
		אישור שפר	קנה מדה 1:1	עבור DISTRIDIAM
01	מהדורה	17393	שרטט מס.	

תיאור