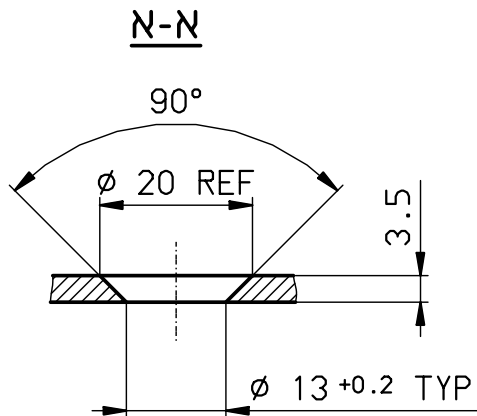
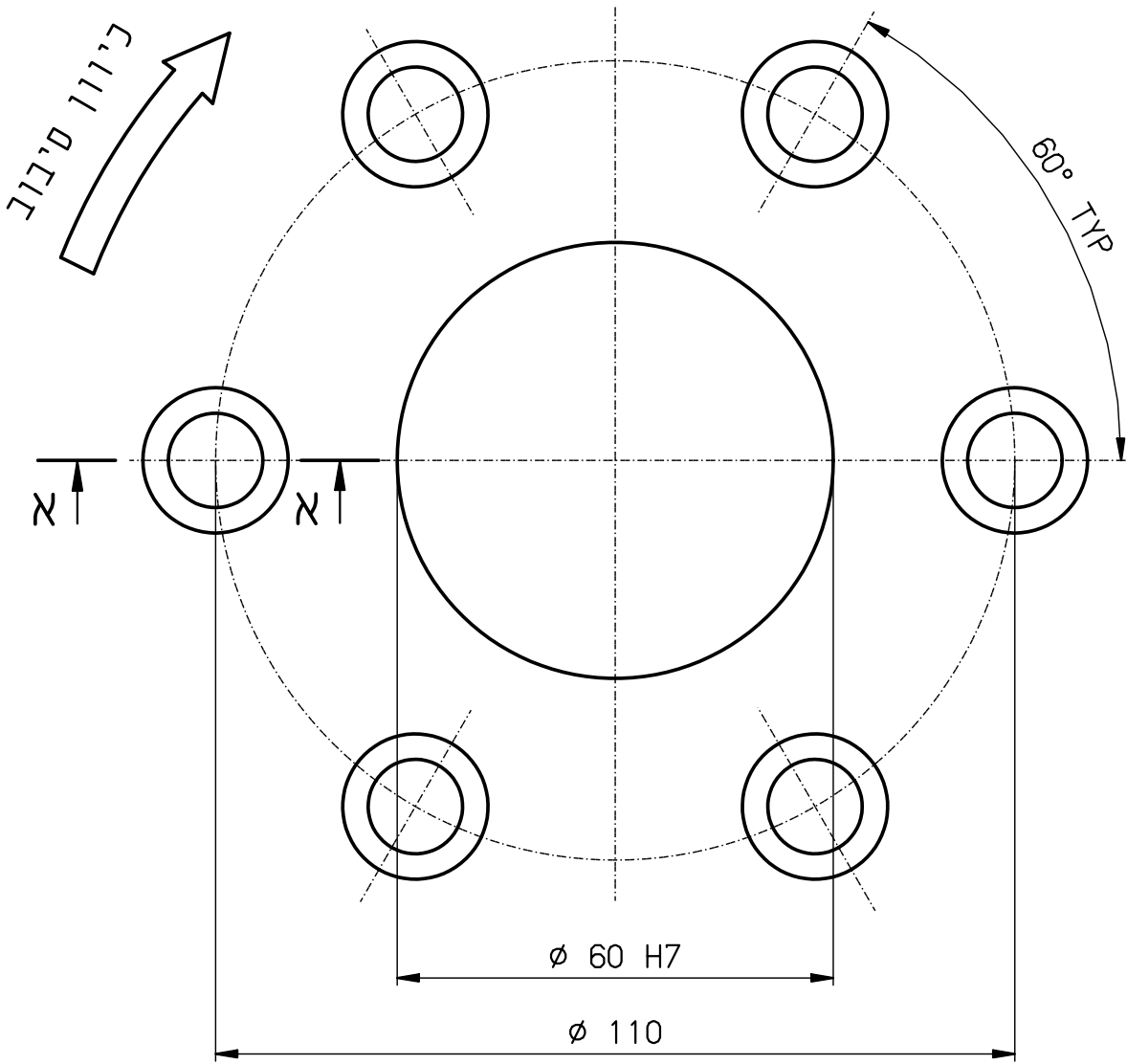


חתימה	תאריך	תיאור השינוי/עדכון	מהדורה
	29.05.03	שינוי מידה מ- $\phi 11.1$ ל- $\phi 13$	02



הערה:הדיוק במרחק בין מרכזי חורים שכנים באותו מעגל חלוקה  $\pm 0.1$ .  
הערה:יש לשבור פינות חדות ל- $0.2 \times 45^\circ$

SAW\CNTRS\NK\1-6

חומר		סבולת ככלית $\pm 0.1$		TOOLGAL-DEGANIA טולגל-דגניה		
חתימה	תאריך	שם		משורר 60+6(13F/110)-3.5		
	08.05.03	שרטט אלכס	N7			תיאור <b>DIANOR</b>
		בקר גדי	✓			
		אישור שפר	1:1			
02	מהדורה	16568	שרטט מס.			