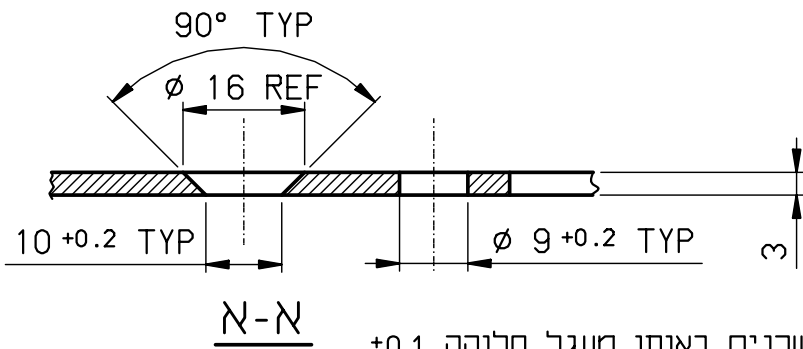
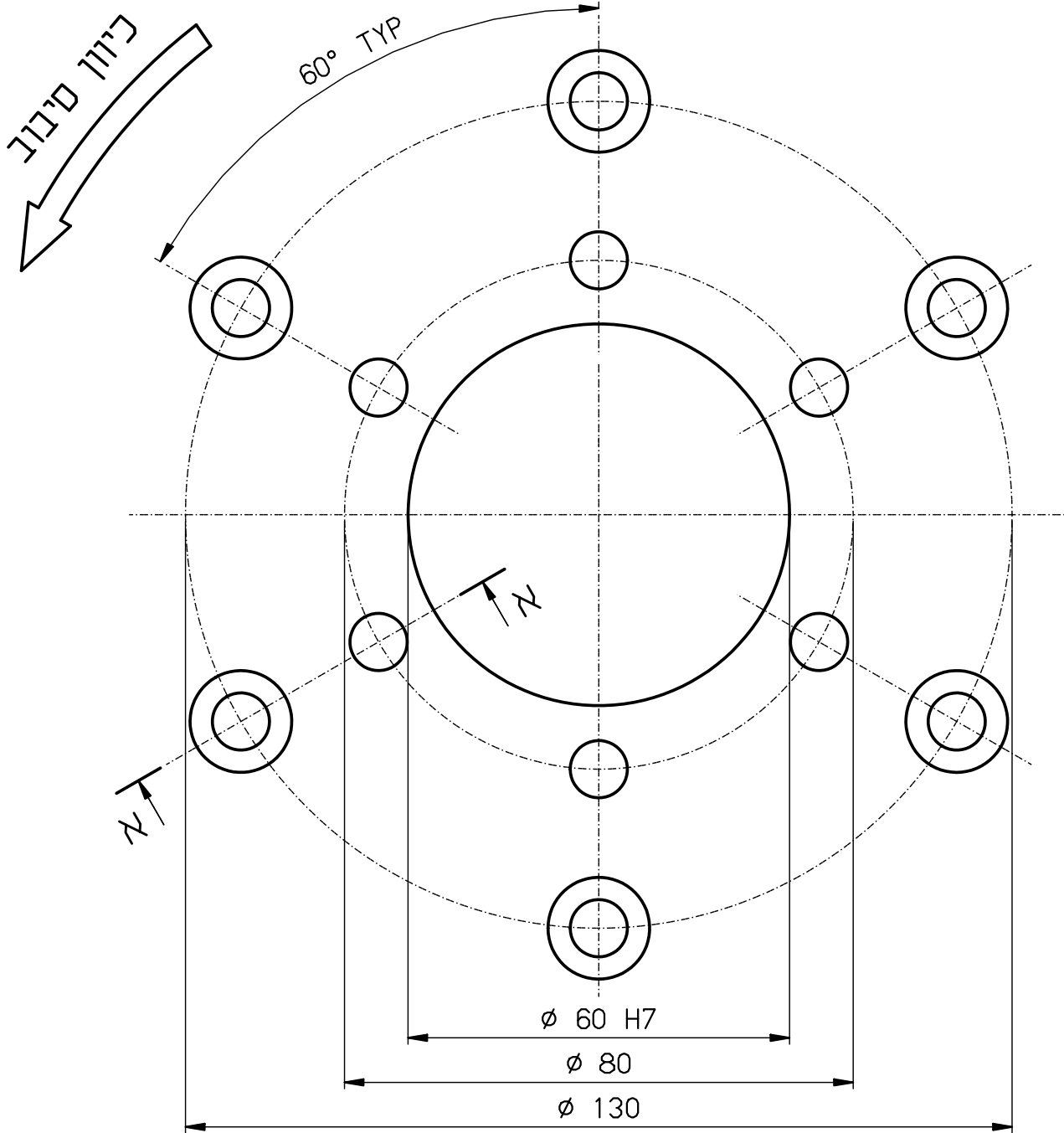


מהדורה	תיאור השינוי/עדכון	תאריך	חתימה



הערה: הדיוק במרחק בין מרכזי חורים שכנים באותו מעגל חלוקה ±0.1
הערה: יש לשבור פינות חדות ל-0.2x45°

SAW\CNTRS\1-6-6

חומר				TOOLGAL-DEGANIA טולגל-דגניה		
חתימה	תאריך	שם	סבולת ככליית ±0.1	משורר 60+6(9/80)+6(10F/130)-3		
	15.12.94	שרטט גדי	N7			תיאור WALL SAW HYDROSTRESS
		בקר יוני	✓			
		אישור יונתן	1:1	קנה מדה		
01	מהדורה	11547	שרטט מס.			